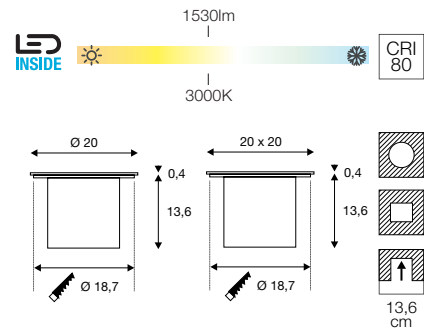
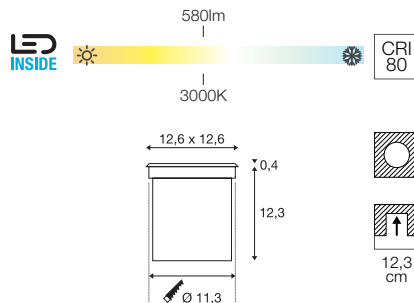
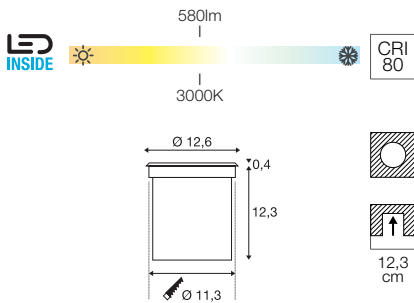
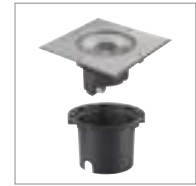


ROCCI  
EL, rond

ROCCI  
EL, vierkant

ROCCI 200  
EL, rond/vierkant

NEW



100-277 V ~ 50/60 Hz | 700 mA  
Systeemvermogen: 8,6 W  
Materiaal: roestvrij staal 316/glas

100-277 V ~ 50/60 Hz | 700 mA  
Systeemvermogen: 8,6 W  
Materiaal: roestvrij staal 316/glas

100-277 V ~ 50/60 Hz | 350 mA  
Systeemvermogen: 16 W  
Materiaal: staal

• Inbouwpot incl.

• Inbouwpot incl.

• Inbouwpot incl.

		A → G
227600	580lm 3000K	A → F

		A → G
227604	580lm 3000K	A → F

		A → G
1006104 1006105	1530lm 3000K	A → E

Variant	Art. nr.
580 lm   3000 K   CRI 80 ■ roestvrij staal	227600

Variant	Art. nr.
580 lm   3000 K   CRI 80 ■ roestvrij staal	227604

Variant	Art. nr.
1530 lm   3000 K   CRI 80 ○ roestvrij staal	1006104 ■
1530 lm   3000 K   CRI 80 ■ roestvrij staal	1006105 ■